

Power You Can
Depend On



MRX 系列

阀控式铅酸蓄电池(VRLA)

—— UPS配置优化的最佳选择



High Rate Max^{XT}



WWW.CDTECHNO.COM.CN
WWW.CDTECHNO.COM

MRX 系列

HIGH RATE MAX^{XT}



阀控式铅酸蓄电池

适用领域：UPS备用电源

应用

- 数据中心
- 网络运行中心
- 工业程序控制设备
- 网络基站
- 半导体生产
- 银行和金融市场
- 电厂
- 医院和测试实验室
- 应急中心

电池特性

- 设计寿命: 8年@25°C (<100 WPC)
12年@25°C (≥100WPC)
- 吸附式玻璃纤维棉技术使气体复合效率高达99%, 使电解液具有免维护功能
- 3年质保期(参照Dynasty 质保卡, 41-9027)
- C&D的低钙合金设计, 在工业领域中具有低的含钙量, 能降低板栅的增长、气体的生成, 延长了电池的寿命
- 每个单格中都装有获得UL认证的阻燃排气阀, 使电池更安全且具有更长的寿命
- 具有一致的再复合设计, 防止热失控, 防止气体生成及阻燃的特点, 符合Bellcore4228
- 阻燃级别的PP槽盖
- C&D的双面涂膏技术, 使活性物质在板栅两面均匀填涂, 使每个单格的板栅具有一致性, 增加了电池的容量, 确保了极板的一致性
- 符合国际航空运输协会/国际民间航空组织(IATA/ICAO)的特别规定A67, 可以航空投运
- 可以以非危险品(DOT-CFR49款171-189部分)进行地面运输
- 可以以非危险品(根据IMDG修正27款)进行水路运输

电池规格

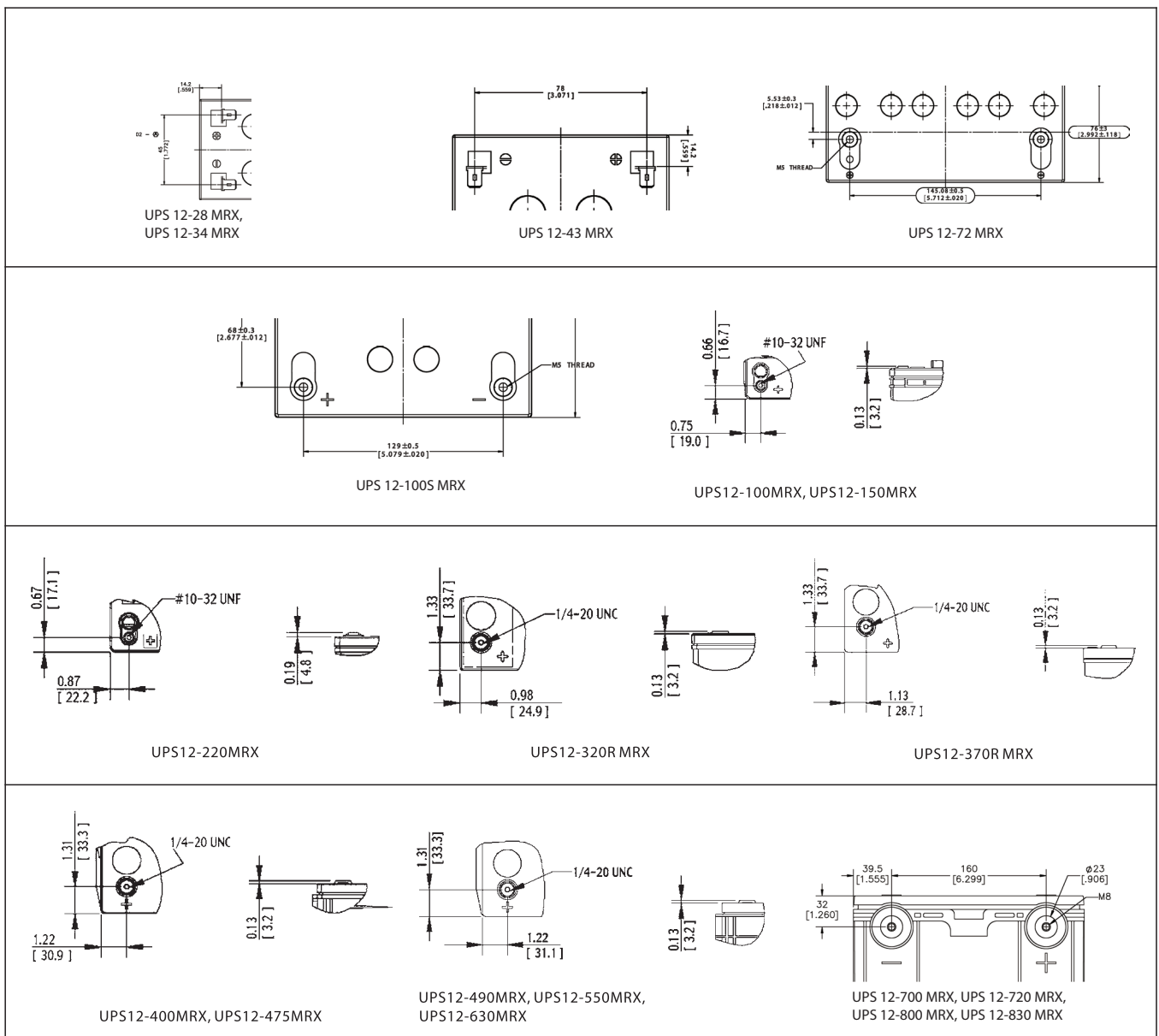
型号	V	Watts/Cell @ 15min	外形尺寸(mm)				重量(Kg)	端柱类型(螺栓)
			L	W	H	TH		
UPS 12-28 MRX	12	28	151	65	94	100	2.3	Faston Tab 250
UPS 12-34 MRX	12	34	151	65	94	100	2.5	Faston Tab 250
UPS 12-43 MRX	12	43	151	98	94	100	3.6	Faston Tab 250
UPS 12-72 MRX	12	72	181	76	163	166	6.0	嵌入式 (M5)
UPS 12-100S MRX	12	100	166	175	122	125	8.9	嵌入式 (M5)
UPS 12-100 MRX	12	100	197	132	166	173	10.7	嵌入式 (#10-32 UNF)
UPS 12-150 MRX	12	150	197	132	166	173	12.4	嵌入式 (#10-32 UNF)
UPS 12-220 MRX	12	220	229	139	200	205	19.0	嵌入式 (#10-32 UNF)
UPS 12-320R MRX	12	320	273	173	201	204	27.0	嵌入式 (1/4-20 UNC)
UPS 12-370R MRX	12	370	319	173	203	206	31.5	嵌入式 (1/4-20 UNC)
UPS 12-400 MRX	12	400	341	173	213	216	35.3	嵌入式 (1/4-20 UNC)
UPS 12-475 MRX	12	475	341	173	215	218	38.0	嵌入式 (1/4-20 UNC)
UPS 12-490 MRX	12	490	345	173	275	278	46.6	嵌入式 (1/4-20 UNC)
UPS 12-550 MRX	12	550	345	173	275	278	48.6	嵌入式 (1/4-20 UNC)
UPS 12-630 MRX	12	630	345	173	275	278	52.9	嵌入式 (1/4-20 UNC)
UPS 12-700 MRX	12	700	525	239	227	227	66.0	嵌入式 (M8)
UPS 12-720 MRX	12	720	525	239	227	227	67.3	嵌入式 (M8)
UPS 12-800 MRX	12	800	525	239	227	227	71.0	嵌入式 (M8)
UPS 12-830 MRX	12	830	525	239	227	227	72.0	嵌入式 (M8)

注:所有的尺寸信息仅供参考。请联系西恩迪公司代表以便获得详细的尺寸信息。

电池规格

工作温度范围	放电: -40°C 到71°C, 充电: -23°C 到60°C(应用温度补偿后的电压充电)
推荐的工作温度范围	23°C 到27°C
浮充电压	温度平均在25°C时, 13.65 ±0.15 VDC/每节 (最佳充电电压13.65V每节)
推荐的最大充电电流	C/5A (20小时率容量的1/5倍电流)
均衡和循环应用时的充电电压	温度平均在25°C时, 14.4 到14.8 VDC/每节
最大交流纹波(充电器)	为最佳效果, 推荐浮充电压波动0.5%RMS 或1.5%的峰-峰值(P-P), 最大允许交流纹波浮充电压=1.4% RMS(4% P-P), 最大允许交流纹波电流=C/20 A RMS
自放电	在25°C环境可以储存4个月, 然后需要一次补充电。如果在较高温度下储存, 补充电的间隔时间要短些
附件(可选)	电池间的连接线, 支架, 电池柜

电池端柱图



MRX 系列

UPS 12-28 MRX

恒功率放电- Watts Per Cell @ 77°F (25°C)

EPV	5 min	10 min	15 min	30 min	60 min	90 min	2 hr	3 hr	5 hr	8 hr	10 hr	20 hr
1.85V	43.7	32.0	25.0	15.7	9.6	7.0	5.60	3.99	2.58	1.77	1.47	0.79
1.80V	46.7	33.7	26.1	16.0	9.8	7.1	5.68	4.05	2.61	1.79	1.49	0.80
1.75V	49.5	35.1	26.9	16.3	9.9	7.2	5.76	4.10	2.64	1.80	1.50	0.81
1.70V	52.4	36.5	27.5	16.6	10.0	7.3	5.84	4.14	2.67	1.82	1.51	0.83
1.67V	53.8	37.2	28.0	16.8	10.1	7.3	5.87	4.16	2.69	1.84	1.53	0.83
1.60V	56.9	38.8	28.9	17.1	10.2	7.5	5.96	4.21	2.74	1.87	1.55	0.85

恒电流放电- Amperes @ 77°F (25°C)

EPV	5 min	10 min	15 min	30 min	60 min	90 min	2 hr	3 hr	5 hr	8 hr	10 hr	20 hr
1.85V	23.3	16.5	13.0	8.0	4.9	3.5	2.7	1.9	1.2	0.82	0.67	0.38
1.80V	25.8	17.7	13.7	8.3	5.0	3.5	2.8	1.9	1.2	0.83	0.69	0.40
1.75V	28.1	18.6	14.3	8.6	5.0	3.6	2.8	1.9	1.2	0.84	0.70	0.40
1.70V	30.3	19.5	14.8	8.8	5.1	3.6	2.8	2.0	1.2	0.84	0.71	0.41
1.67V	31.4	19.9	15.1	8.9	5.1	3.7	2.9	2.0	1.2	0.85	0.72	0.42
1.60V	33.8	20.9	15.7	9.1	5.2	3.7	2.9	2.0	1.3	0.87	0.73	0.43

UPS 12-34 MRX

恒功率放电- Watts Per Cell @ 77°F (25°C)

EPV	5 min	10 min	15 min	30 min	60 min	90 min	2 hr	3 hr	5 hr	8 hr	10 hr	20 hr
1.85V	54.1	39.2	30.8	17.9	10.8	7.8	6.05	4.23	2.66	1.79	1.45	0.77
1.80V	57.7	42.5	32.6	18.2	10.9	8.0	6.13	4.29	2.69	1.81	1.47	0.79
1.75V	61.3	44.4	33.6	18.6	11.1	8.1	6.22	4.34	2.72	1.82	1.48	0.80
1.70V	64.7	45.1	32.2	18.9	11.2	8.2	6.30	4.39	2.75	1.84	1.49	0.81
1.67V	66.4	45.8	34.2	19.1	11.3	8.2	6.34	4.41	2.77	1.85	1.52	0.82
1.60V	70.1	46.5	34.5	19.5	11.4	8.3	6.44	4.46	2.82	1.89	1.53	0.83

恒电流放电- Amperes @ 77°F (25°C)

EPV	5 min	10 min	15 min	30 min	60 min	90 min	2 hr	3 hr	5 hr	8 hr	10 hr	20 hr
1.85V	27.4	19.5	15.3	9.1	5.5	3.9	2.9	2.0	1.2	0.82	0.67	0.37
1.80V	30.4	20.8	16.1	9.5	5.6	3.9	3.0	2.0	1.2	0.83	0.69	0.39
1.75V	33.1	21.9	16.9	9.8	5.6	4.0	3.0	2.0	1.2	0.84	0.70	0.39
1.70V	35.7	22.9	17.5	10.0	5.7	4.1	3.1	2.1	1.3	0.85	0.70	0.40
1.67V	37.0	23.5	17.8	10.1	5.8	4.1	3.1	2.1	1.3	0.86	0.71	0.41
1.60V	39.8	24.6	18.5	10.4	5.9	4.2	3.2	2.1	1.3	0.88	0.72	0.42

UPS 12-43 MRX

恒功率放电- Watts Per Cell @ 77°F (25°C)

EPV	5 min	10 min	15 min	30 min	60 min	90 min	2 hr	3 hr	5 hr	8 hr	10 hr	20 hr
1.85V	61.0	46.3	36.5	23.8	15.1	10.9	8.69	5.98	3.85	2.56	2.10	1.19
1.80V	69.1	50.7	40.2	25.3	15.7	11.2	8.88	6.23	3.98	2.61	2.17	1.23
1.75V	76.4	53.9	42.3	25.8	15.9	11.5	9.07	6.36	4.03	2.68	2.21	1.25
1.70V	82.5	55.5	43.3	26.1	16.0	11.6	9.16	6.45	4.13	2.73	2.25	1.26
1.67V	85.1	56.5	43.8	26.3	16.1	11.6	9.19	6.50	4.17	2.74	2.26	1.26
1.60V	89.1	57.4	44.3	26.4	16.2	11.7	9.24	6.55	4.18	2.76	2.28	1.27

恒电流放电- Amperes @ 77°F (25°C)

EPV	5 min	10 min	15 min	30 min	60 min	90 min	2 hr	3 hr	5 hr	8 hr	10 hr	20 hr
1.85V	33.9	25.1	19.6	12.2	7.4	5.4	4.3	3.0	2.0	1.31	1.08	0.57
1.80V	38.5	27.8	21.3	12.9	7.7	5.6	4.4	3.1	2.0	1.36	1.13	0.59
1.75V	42.9	29.8	22.4	13.3	8.0	5.7	4.5	3.2	2.1	1.39	1.14	0.60
1.70V	45.9	31.3	23.1	13.5	8.0	5.8	4.6	3.3	2.2	1.42	1.16	0.60
1.67V	47.8	31.7	23.4	13.6	8.1	5.8	4.6	3.3	2.2	1.43	1.17	0.60
1.60V	50.8	32.9	23.7	13.8	8.1	5.9	4.7	3.3	2.2	1.44	1.18	0.61

UPS 12-72 MRX

恒功率放电- Watts Per Cell @ 77°F (25°C)

EPV	5 min	10 min	15 min	30 min	60 min	90 min	2 hr	3 hr	5 hr	8 hr	10 hr	20 hr
1.85V	91.4	73.2	61.9	43.5	27.1	19.9	16.08	11.45	7.35	4.68	3.72	1.73
1.80V	103.7	78.8	64.6	44.7	27.4	20.2	11.07	11.53	7.37	4.73	3.77	1.80
1.75V	116.0	84.5	67.7	45.8	27.6	20.4	16.33	11.64	7.40	4.78	3.84	1.87
1.70V	128.2	90.3	70.8	46.6	27.9	20.4	16.42	11.72	7.42	4.83	3.89	1.94
1.67V	135.4	93.2	72.5	47.1	28.1	20.6	16.45	11.74	7.44	4.85	3.91	1.97
1.60V	152.5	99.9	77.0	48.2	28.5	20.7	16.52	11.76	7.47	4.87	3.96	2.06

恒电流放电- Amperes @ 77°F (25°C)

EPV	5 min	10 min	15 min	30 min	60 min	90 min	2 hr	3 hr	5 hr	8 hr	10 hr	20 hr
1.85V	49.4	38.4	31.9	21.8	13.5	10.0	8.0	5.7	3.7	2.33	1.85	0.87
1.80V	56.0	41.3	33.6	22.4	13.7	10.1	8.1	5.8	3.7	2.37	1.88	0.90
1.75V	62.7	44.3	35.1	22.9	13.8	10.1	8.1	5.8	3.7	2.39	1.91	0.94
1.70V	69.3	47.1	36.6	23.3	14.0	10.3	8.2	5.8	3.7	2.42	1.94	0.97
1.67V	73.2	48.8	37.5	23.5	14.1	10.3	8.2	5.9	3.7	2.42	1.95	0.98
1.60V	82.5	52.3	39.6	24.1	14.2	10.4	8.3	5.9	3.7	2.44	1.98	1.03

UPS 12-100S MRX

恒功率放电- Watts Per Cell @ 77°F (25°C)

EPV	5 min	10 min	15 min	30 min	60 min	90 min	2 hr	3 hr	5 hr	8 hr	10 hr	20 hr
1.85V	150.8	111.1	90.2	61.1	37.7	27.4	21.80	15.93	10.18	6.52	5.25	2.56
1.80V	163.8	116.9	93.4	62.1	37.9	27.5	21.97	15.95	10.21	6.59	5.31	2.62
1.75V	175.6	122.0	96.1	63.0	38.0	27.7	22.13	15.97	10.26	6.66	5.39	2.70
1.70V	186.7	126.6	98.7	63.6	38.2	27.9	22.30	15.98	10.28	6.72	5.46	2.77
1.67V	193.6	129.5	100.0	64.1	38.4	28.0	22.46	16.00	10.30	6.75	5.49	2.80
1.60V	208.2	135.7	103.9	65.3	38.5	28.2	22.62	16.02	10.31	6.80	5.54	2.89

恒电流放电- Amperes @ 77°F (25°C)

EPV	5 min	10 min	15 min	30 min	60 min	90 min	2 hr	3 hr	5 hr	8 hr	10 hr	20 hr
1.85V	75.4	55.6	45.0	30.0	18.8	13.6	10.8	8.0	5.1	3.26	2.62	1.27
1.80V	81.9	58.4	46.7	30.6	18.9	13.7	10.9	8.0	5.1	3.30	2.66	1.31
1.75V	88.2	61.0	48.2	31.1	19.0	13.8	11.0	8.0	5.1	3.32	2.70	1.35
1.70V	94.1	63.5	49.6	31.7	19.1	13.9	11.1	8.0	5.1	3.36	2.73	1.39
1.67V	97.4	64.8	50.3	31.8	19.2	14.0	11.2	8.0	5.1	3.37	2.74	1.40
1.60V	104.3	67.9	51.9	32.2	19.3	14.1	11.3	8.0	5.2	3.40	2.77	1.45

UPS 12-100 MRX

恒功率放电- Watts Per Cell @ 77°F (25°C)

EPV	5 min	10 min	15 min	20 min	25 min	30 min	45 min	60 min	90 min	2 hr	3 hr	4 hr	5 hr	8 hr	10 hr	12 hr	20 hr
1.85	142.5	105.3	86.4	72.7	63.6	57.0	44.2	36.9	27.4	22.2	15.9	12.6	10.5	7.2	5.9	5.0	3.2
1.80	157.1	117.1	95.2	79.3	68.8	61.3	47.0	39.0	28.6	22.9	16.5	13.0	10.9	7.4	6.1	5.2	3.3
1.75	165.8	126.4	99.5	82.8	71.8	63.9	48.6	40.0	29.0	23.1	16.6	13.2	11.0	7.5	6.2	5.3	3.4
1.70	172.2	131.0	103.3	85.5	73.7	65.4	49.4	40.5	29.3	23.3	16.7	13.3	11.1	7.5	6.2	5.3	3.4
1.67	176.1	133.3	105.7	87.1	74.9	66.3	49.9	40.8	29.4	23.4	16.8	13.3	11.1	7.5	6.2	5.3	3.4
1.65	178.8	135.8	107.3	88.2	75.7	66.9	50.2	41.0	29.6	23.4	16.8	13.3	11.1	7.6	6.2	5.3	3.4

恒电流放电- Amperes @ 77°F (25°C)

EPV	5 min	10 min	15 min	30 min	60 min	90 min	2 hr	3 hr	4 hr	5 hr	6 hr	7 hr	8 hr	10 hr	12 hr	20 hr	24 hr
1.90	68.2	52.4	42.2	28.4	18.2	13.2	10.5	7.5	5.9	4.9	4.2	3.7	3.3	2.7	2.3	1.5	1.3
1.85	80.0	61.1	48.5	31.4	20.1	14.4	11.4	8.2	6.4	5.4	4.6	4.0	3.6	2.9	2.5	1.6	1.4
1.80	88.6	68.0	53.7	33.6	21.0	15.1	11.9	8.5	6.7	5.6	4.8	4.2	3.7	3.1	2.6	1.7	1.4
1.75	93.3	71.3	56.3	34.9	21.5	15.4	12.1	8.6	6.8	5.7	4.9	4.3	3.8	3.1	2.6	1.7	1.4

MRX 系列

UPS 12-150 MRX

恒功率放电- Watts Per Cell @ 77°F (25°C)

EPV	5 min	10 min	15 min	20 min	25 min	30 min	45 min	60 min	90 min	2 hr	3 hr	4 hr	5 hr	8 hr	10 hr	12 hr	20 hr
1.85	204.6	156.5	124.0	101.6	87.1	76.7	57.0	46.2	32.6	25.5	18.0	14.1	11.6	7.8	6.4	5.3	3.2
1.80	226.1	172.7	137.0	110.7	93.8	82.0	59.7	47.7	33.7	26.3	18.6	14.6	12.0	8.0	6.6	5.5	3.3
1.75	236.0	179.8	143.0	114.7	96.6	84.0	60.6	48.1	33.9	26.5	18.7	14.7	12.2	8.2	6.7	5.6	3.4
1.70	245.9	185.4	147.0	117.7	99.0	86.0	61.5	48.5	34.2	26.7	18.9	14.9	12.2	8.2	6.8	5.6	3.4
1.67	249.2	189.2	150.0	119.4	100.0	86.5	61.8	48.7	34.3	26.8	18.9	14.9	12.3	8.2	6.8	5.7	3.4
1.65	250.8	192.2	152.0	120.6	100.7	87.0	62.1	48.9	34.5	26.9	19.0	15.0	12.3	8.3	6.8	5.7	3.4

恒电流放电- Amperes @ 77°F (25°C)

EPV	5 min	10 min	15 min	30 min	60 min	90 min	2 hr	3 hr	4 hr	5 hr	6 hr	7 hr	8 hr	10 hr	12 hr	20 hr	24 hr
1.90	103.4	79.3	62.7	38.4	23.0	16.0	12.4	8.7	6.7	5.5	4.7	4.1	3.6	3.0	2.5	1.6	1.4
1.85	118.6	90.9	71.8	42.6	25.2	17.5	13.5	9.4	7.3	5.9	5.0	4.4	3.9	3.2	2.7	1.7	1.5
1.80	128.4	98.5	77.8	45.3	26.4	18.3	14.2	9.8	7.6	6.2	5.2	4.6	4.0	3.3	2.8	1.8	1.5
1.75	134.1	102.7	80.0	46.7	26.8	18.6	14.3	9.9	7.6	6.2	5.3	4.6	4.1	3.4	2.8	1.8	1.5

C&D 12-220 MRX

恒功率放电- Watts Per Cell @ 77°F (25°C)

EPV	5 min	10 min	15 min	20 min	25 min	30 min	45 min	60 min	90 min	2 hr	3 hr	4 hr	5 hr	8 hr	10 hr	12 hr	20 hr
1.85	305.1	229.7	184.9	154.0	133.6	119.0	90.8	75.0	54.1	42.9	29.7	22.8	18.6	12.1	9.9	8.4	5.3
1.80	336.9	255.6	202.2	166.3	142.9	126.3	95.4	78.2	56.2	44.5	30.7	23.6	19.3	12.5	10.2	8.7	5.4
1.75	355.0	267.5	211.0	172.5	147.6	129.9	96.9	78.7	57.1	45.5	31.4	24.1	19.7	12.8	10.4	8.8	5.5
1.70	366.6	273.8	217.0	176.3	150.0	131.5	97.9	79.4	57.5	45.7	31.5	24.2	19.7	12.8	10.5	8.9	5.5
1.67	371.6	277.6	220.0	178.2	151.3	132.4	98.5	79.8	57.7	45.8	31.6	24.3	19.8	12.9	10.5	8.9	5.6
1.65	375.0	280.2	222.0	179.5	152.2	133.0	98.8	80.0	57.9	46.0	31.7	24.3	19.8	12.9	10.5	8.9	5.6

恒电流放电- Amperes @ 77°F (25°C)

EPV	5 min	10 min	15 min	30 min	60 min	90 min	2 hr	3 hr	4 hr	5 hr	6 hr	7 hr	8 hr	10 hr	12 hr	20 hr	24 hr
1.90	153.3	119.2	95.6	60.8	35.0	24.5	19.0	13.3	10.3	8.4	7.1	6.2	5.5	4.5	3.8	2.4	2.1
1.85	176.4	130.9	106.9	66.9	38.6	26.9	20.8	14.5	11.2	9.1	7.7	6.7	6.0	4.9	4.1	2.6	2.2
1.80	189.7	139.7	115.0	71.0	39.8	27.7	21.4	14.9	11.5	9.5	8.0	7.0	6.2	5.1	4.3	2.7	2.3
1.75	197.4	145.0	119.6	72.4	40.7	28.3	21.9	15.2	11.8	9.6	8.2	7.1	6.3	5.2	4.4	2.8	2.4

UPS 12-320R MRX

恒功率放电- Watts Per Cell @ 77°F (25°C)

EPV	5 min	10 min	15 min	20 min	25 min	30 min	45 min	60 min	90 min	2 hr	3 hr	4 hr	5 hr	8 hr	10 hr	12 hr	20 hr
1.85	458.4	346.7	277.8	230.4	199.2	176.9	134.5	110.7	80.5	64.2	44.5	34.4	28.1	18.4	15.1	12.8	8.1
1.80	502.6	378.1	304.6	249.7	213.9	188.6	141.9	115.9	83.9	66.7	46.2	35.6	29.1	19.0	15.5	13.2	8.3
1.75	526.2	395.1	314.2	257.2	220.2	194.0	145.4	118.5	85.5	67.9	47.0	36.2	29.5	19.3	15.8	13.4	8.4
1.70	535.3	406.2	321.4	263.2	225.4	198.6	147.0	118.8	85.9	68.3	47.3	36.4	29.7	19.4	15.8	13.4	8.4
1.67	544.3	413.0	326.3	266.6	227.8	200.4	147.7	119.0	86.2	68.6	47.4	36.5	29.8	19.5	15.9	13.5	8.5
1.65	547.5	417.7	329.3	269.3	230.3	202.7	148.7	119.4	86.5	68.8	47.6	36.6	29.9	19.5	15.9	13.5	8.5

恒电流放电- Amperes @ 77°F (25°C)

EPV	5 min	10 min	15 min	30 min	60 min	90 min	2 hr	3 hr	4 hr	5 hr	6 hr	7 hr	8 hr	10 hr	12 hr	20 hr	24 hr
1.90	200.2	170.7	135.2	87.3	53.4	37.6	29.4	20.7	16.2	13.4	11.4	9.8	8.7	7.1	6.0	3.7	3.1
1.85	248.3	185.0	150.5	95.9	58.0	40.8	31.8	22.4	17.5	14.5	12.3	10.6	9.4	7.6	6.5	4.0	3.4
1.80	267.8	196.8	162.3	101.8	60.7	42.6	33.1	23.3	18.2	15.1	12.8	11.1	9.8	7.9	6.7	4.1	3.5
1.75	277.5	203.2	168.2	105.4	62.0	43.5	33.8	23.7	18.5	15.4	13.0	11.2	9.9	8.0	6.8	4.2	3.5

UPS 12-370R MRX

恒功率放电- Watts Per Cell @ 77°F (25°C)

EPV	5 min	10 min	15 min	20 min	25 min	30 min	45 min	60 min	90 min	2 hr	3 hr	4 hr	5 hr	8 hr	10 hr	12 hr	20 hr
1.85	523.1	391.5	310.7	262.1	229.7	206.2	158.6	131.6	93.4	73.2	52.0	40.8	33.8	22.5	18.4	15.5	9.8
1.80	572.1	435.3	339.8	283.3	245.9	219.2	167.0	137.7	97.4	76.1	53.8	42.8	34.6	23.0	18.8	16.0	10.1
1.75	605.2	461.0	359.5	297.3	256.5	227.4	171.3	140.1	98.8	77.1	54.4	42.6	34.9	23.2	19.0	16.2	10.4
1.70	622.7	474.8	369.9	304.5	261.8	231.5	174.3	142.5	100.2	78.0	54.9	42.8	35.2	23.4	19.1	16.3	10.4
1.67	633.5	484.7	376.3	309.0	265.1	234.0	175.9	143.7	100.8	78.4	55.2	43.0	35.4	23.5	19.2	16.4	10.4
1.65	640.8	491.5	380.6	312.0	267.3	235.7	177.3	144.9	101.5	78.8	55.3	43.1	35.5	23.5	19.2	16.4	10.5

恒电流放电- Amperes @ 77°F (25°C)

EPV	5 min	10 min	15 min	30 min	60 min	90 min	2 hr	3 hr	4 hr	5 hr	6 hr	7 hr	8 hr	10 hr	12 hr	20 hr	24 hr
1.90	217.8	191.5	159.6	103.3	61.7	43.3	33.7	23.6	18.4	15.1	12.9	11.3	10.0	8.3	7.0	4.5	3.8
1.85	291.3	223.0	178.0	114.5	67.4	47.2	36.7	25.7	20.0	16.4	14.0	12.2	10.9	8.9	7.6	4.9	4.1
1.80	316.8	241.4	192.0	122.5	69.3	48.6	37.8	26.5	20.6	17.0	14.5	12.6	11.3	9.3	7.9	5.1	4.3
1.75	330.3	251.3	200.2	125.5	71.0	49.7	38.6	27.1	21.0	17.3	14.7	12.9	11.4	9.4	8.0	5.1	4.4

C&D 12-400 MRX

恒功率放电- Watts Per Cell @ 77°F (25°C)

EPV	5 min	10 min	15 min	20 min	25 min	30 min	45 min	60 min	90 min	2 hr	3 hr	4 hr	5 hr	8 hr	10 hr	12 hr	20 hr
1.85	547.6	411.9	338.7	286.4	251.4	226.0	175.4	146.5	104.3	81.9	58.3	45.8	38.0	25.2	20.5	17.3	10.8
1.80	614.9	461.7	372.7	311.0	270.2	241.0	185.4	153.9	109.2	85.6	60.7	47.6	39.4	26.2	21.3	17.9	11.2
1.75	640.3	483.1	386.1	323.7	282.2	252.4	191.3	157.2	111.4	87.2	61.8	48.4	40.0	26.6	21.6	18.2	11.3
1.70	664.0	502.9	399.8	333.3	289.4	257.9	194.0	158.5	112.3	87.9	62.2	48.7	40.3	27.0	21.8	18.4	11.3
1.67	674.0	516.7	407.7	339.0	293.8	261.4	195.6	159.3	112.8	88.3	62.5	48.9	40.5	27.1	21.9	18.4	11.4
1.65	679.3	522.4	411.6	342.2	296.4	263.7	196.7	159.8	113.1	88.6	62.7	49.1	40.6	27.1	22.0	18.5	11.4

恒电流放电- Amperes @ 77°F (25°C)

EPV	5 min	10 min	15 min	30 min	60 min	90 min	2 hr	3 hr	4 hr	5 hr	6 hr	7 hr	8 hr	10 hr	12 hr	20 hr	24 hr
1.90	214.4	201.5	162.3	109.9	68.2	47.6	36.9	25.8	20.0	16.4	14.0	12.2	10.8	8.9	7.6	4.8	4.1
1.85	295.7	236.8	189.0	122.2	74.8	52.2	40.4	28.2	21.8	17.9	15.2	13.3	11.8	9.7	8.2	5.2	4.4
1.80	346.5	262.6	210.0	131.0	78.7	54.7	42.3	29.4	22.7	18.6	15.8	13.8	12.2	10.0	8.5	5.4	4.6
1.75	363.0	277.5	220.0	134.8	79.7	55.5	42.9	29.8	23.2	19.0	16.1	14.0	12.5	10.2	8.6	5.5	4.6

UPS 12- 475 MRX

恒功率放电- Watts Per Cell @ 77°F (25°C)

EPV	5 min	10 min	15 min	20 min	25 min	30 min	45 min	60 min	90 min	2 hr	3 hr	4 hr	5 hr	8 hr	10 hr	12 hr	20 hr
1.85	552.4	472.4	378.0	315.7	274.6	245.0	189.1	157.3	109.9	85.1	59.5	46.1	37.8	25.0	20.5	17.4	11.1
1.80	664.2	527.6	415.0	343.4	296.4	262.9	200.6	165.6	115.3	89.2	62.1	48.0	39.3	25.9	21.2	18.0	11.4
1.75	727.7	575.5	441.0	362.4	311.1	274.7	207.0	169.3	117.7	90.9	63.2	48.9	40.0	26.2	21.5	18.2	11.5
1.70	759.0	604.1	460.0	375.2	320.3	281.5	210.4	171.2	118.9	91.8	63.8	49.2	40.3	26.4	21.6	18.3	11.6
1.67	783.8	621.9	475.0	384.7	326.6	285.8	212.6	172.3	119.6	92.3	64.1	49.5	40.5	26.5	21.7	18.4	11.6
1.65	790.4	634.0	479.0	388.2	329.8	288.7	214.1	173.2	120.1	92.7	64.3	49.6	40.6	26.6	21.7	18.4	11.6

恒电流放电- Amperes @ 77°F (25°C)

EPV	5 min	10 min	15 min	30 min	60 min	90 min	2 hr	3 hr	4 hr	5 hr	6 hr	7 hr	8 hr	10 hr	12 hr	20 hr	24 hr
1.90	267.5	238.1	187.5	119.2	73.8	51.4	39.7	27.6	21.4	17.5	14.9	13.0	11.5	9.4	8.0	5.1	4.3
1.85	358.9	276.7	217.5	132.9	81.5	56.5	43.6	30.3	23.3	19.1	16.2	14.1	12.5	10.2	8.7	5.5	4.6
1.80	397.7	305.2	241.0	142.7	85.7	59.4	45.8	31.7	24.4	19.9	16.9	14.7	13.0	10.6	9.0	5.7	4.8
1.75	424.5	325.8	257.3	148.8	86.6	60.5	46.9	32.4	24.9	20.3	17.2	15.0	13.2	10.8	9.1	5.7	4.9

MRX 系列

UPS 12-490 MRX

恒功率放电- Watts Per Cell @ 77°F (25°C)

EPV	5 min	10 min	15 min	20 min	25 min	30 min	45 min	60 min	90 min	2 hr	3 hr	4 hr	5 hr	8 hr	10 hr	12 hr	20 hr
1.85	545.6	447.3	372.8	323.0	288.9	263.8	208.2	176.0	129.4	104.0	73.8	57.9	48.1	32.1	26.5	22.7	14.6
1.80	641.0	520.5	421.8	359.0	316.8	286.1	222.4	186.0	136.8	110.0	77.8	60.7	50.0	33.3	27.5	23.5	15.1
1.75	695.0	560.6	449.5	379.0	332.0	298.0	229.0	190.0	138.5	110.7	78.2	61.7	50.9	33.8	27.9	23.8	15.3
1.70	752.8	602.9	478.9	400.3	348.2	310.8	235.9	194.0	140.1	111.2	78.6	61.4	50.8	34.0	28.1	24.0	15.5
1.67	794.3	624.0	494.9	411.4	356.4	317.0	238.6	195.0	140.7	111.6	78.9	61.7	50.9	34.1	28.1	24.1	15.5
1.65	825.2	643.2	505.8	419.0	362.0	321.3	240.6	196.0	141.2	111.9	79.1	61.8	51.1	34.1	28.2	24.1	15.6

恒电流放电- Amperes @ 77°F (25°C)

EPV	5 min	10 min	15 min	30 min	60 min	90 min	2 hr	3 hr	4 hr	5 hr	6 hr	7 hr	8 hr	10 hr	12 hr	20 hr	24 hr
1.90	214.2	212.4	188.8	131.0	80.0	58.2	46.4	33.4	26.4	22.0	19.1	16.7	14.8	12.0	10.2	6.4	5.4
1.85	295.0	269.1	220.2	147.6	91.5	65.5	51.6	36.9	29.1	24.2	21.0	18.4	16.3	13.3	11.3	7.1	6.0
1.80	383.7	312.2	249.6	160.0	97.2	69.2	54.4	38.7	30.4	25.2	21.8	19.1	16.9	13.8	11.7	7.3	6.2
1.75	422.3	334.0	266.5	166.3	98.5	70.0	55.0	39.4	31.2	25.8	22.3	19.6	17.3	14.1	11.9	7.5	6.3

UPS 12-550 MRX

恒功率放电- Watts Per Cell @ 77°F (25°C)

EPV	5 min	10 min	15 min	20 min	25 min	30 min	45 min	60 min	90 min	2 hr	3 hr	4 hr	5 hr	8 hr	10 hr	12 hr	20 hr
1.85	583.7	493.2	408.3	350.6	311.5	282.8	224.4	190.4	135.6	106.6	76.0	59.7	49.5	33.4	27.2	23.1	14.5
1.80	709.7	579.3	467.7	393.2	343.7	307.9	239.8	200.8	142.3	111.4	79.0	61.9	51.2	34.6	28.4	24.0	15.0
1.75	795.0	635.6	508.7	422.0	365.0	324.2	248.9	206.3	145.9	114.0	80.6	63.0	52.1	35.2	28.7	24.2	15.2
1.70	854.9	675.4	534.1	439.4	377.5	333.6	253.4	208.5	147.2	115.0	81.2	63.5	52.4	35.3	28.8	24.4	15.3
1.67	896.9	704.1	550.1	453.9	391.0	346.2	258.2	209.7	148.0	115.6	81.6	63.7	52.6	35.4	28.8	24.4	15.3
1.65	927.7	715.2	561.1	461.5	396.5	350.3	259.8	210.2	148.5	116.0	81.8	63.9	52.7	35.5	28.9	24.4	15.3

恒电流放电- Amperes @ 77°F (25°C)

EPV	5 min	10 min	15 min	30 min	60 min	90 min	2 hr	3 hr	4 hr	5 hr	6 hr	7 hr	8 hr	10 hr	12 hr	20 hr	24 hr
1.90	284.9	246.3	206.9	145.3	88.4	64.5	51.7	36.4	28.5	23.6	20.0	17.3	15.4	12.5	10.6	6.7	5.6
1.85	350.2	294.6	246.6	162.4	97.3	71.2	57.0	39.7	30.8	25.2	21.4	18.7	16.6	13.6	11.6	7.3	6.2
1.80	423.8	342.0	279.0	176.5	103.2	75.1	59.9	41.6	32.2	26.3	22.4	19.5	17.3	14.1	12.0	7.6	6.4
1.75	467.3	363.2	299.0	182.9	106.3	77.1	61.4	42.6	32.8	26.8	22.8	19.8	17.6	14.4	12.2	7.7	6.5

UPS 12-630 MRX

恒功率放电- Watts Per Cell @ 77°F (25°C)

EPV	5 min	10 min	15 min	20 min	25 min	30 min	45 min	60 min	90 min	2 hr	3 hr	4 hr	5 hr	8 hr	10 hr	12 hr	20 hr
1.85	817.3	658.1	532.4	443.0	377.6	336.4	245.2	195.9	140.0	110.3	76.5	58.9	48.1	31.4	25.6	21.7	13.6
1.80	947.9	735.4	583.5	480.2	405.5	358.8	258.1	204.2	145.6	114.5	79.4	61.1	49.9	32.6	26.6	22.5	14.0
1.75	1008.3	783.1	612.1	499.9	419.3	369.2	265.0	209.5	149.2	117.3	81.3	62.5	51.0	33.3	27.1	23.0	14.3
1.70	1039.3	799.9	625.4	508.5	424.9	373.1	267.7	211.5	150.5	118.3	81.9	63.0	51.4	33.5	27.3	23.1	14.4
1.67	1048.8	808.7	630.0	512.4	428.2	376.1	269.7	213.0	151.5	118.9	82.3	63.3	51.6	33.5	27.3	23.1	14.4
1.65	1064.4	816.5	636.1	516.4	430.9	378.0	270.9	213.9	152.1	119.4	82.5	63.4	51.7	33.6	27.4	23.1	14.4

恒电流放电- Amperes @ 77°F (25°C)

EPV	5 min	10 min	15 min	30 min	60 min	90 min	2 hr	3 hr	4 hr	5 hr	6 hr	7 hr	8 hr	10 hr	12 hr	20 hr	24 hr
1.90	260.7	256.7	217.1	146.8	88.1	62.6	49.1	34.4	26.6	21.7	18.4	15.9	14.1	11.5	9.7	6.1	5.1
1.85	368.4	312.8	253.7	167.9	98.2	69.4	54.3	38.0	29.4	24.0	20.3	17.6	15.5	12.6	10.6	6.6	5.6
1.80	455.9	362.4	292.0	185.0	104.2	73.4	57.2	40.2	31.0	25.2	21.3	18.4	16.2	13.2	11.1	6.9	5.8
1.75	495.3	389.9	311.3	189.5	106.4	74.7	58.1	40.8	31.4	25.5	21.5	18.6	16.4	13.3	11.2	7.0	5.9

C&D 12-700 MRX

恒功率放电 - Watts Per Cell @ 77°F (25°C)

EPV	5 min	10 min	15 min	20 min	25 min	26 min	30 min	45 min	60 min	90 min	2 hr	3 hr	4 hr	5 hr	8 hr	10 hr	12 hr	20 hr
1.85	737.8	690.8	595.4	503.3	434.9	426.8	391.4	308.2	260.2	192.9	155.9	111.9	87.7	72.6	48.7	40.3	34.6	22.0
1.80	963.4	780.5	651.2	548.1	471.9	462.9	423.5	329.1	275.1	203.3	164.0	117.4	91.8	75.8	50.7	41.9	35.9	22.7
1.75	1062.9	824.0	676.2	568.2	488.5	479.0	437.9	338.5	281.9	206.9	166.2	119.1	93.2	76.8	51.6	42.7	36.5	23.2
1.70	1120.1	853.9	692.5	582.1	500.5	490.9	448.8	344.4	285.3	209.5	168.2	120.3	94.0	77.7	52.1	43.1	36.9	23.4
1.67	1138.4	866.3	700.0	588.0	505.3	495.5	452.9	346.3	286.2	210.3	168.9	120.8	94.4	78.0	52.2	43.1	36.9	23.4
1.65	1151.2	874.4	707.2	592.8	508.6	498.6	455.3	348.3	288.0	211.2	169.5	121.1	94.6	78.2	52.3	43.2	36.9	23.4

恒电流放电 - Amperes @ 77°F (25°C)

EPV	5 min	10 min	15 min	30 min	60 min	90 min	2 hr	3 hr	4 hr	5 hr	6 hr	7 hr	8 hr	10 hr	12 hr	20 hr	24 hr
1.90	254.3	254.3	250.7	176.3	117.6	85.7	68.5	50.4	40.5	33.6	28.8	25.3	22.5	18.5	15.7	9.9	8.3
1.85	380.5	364.9	301.2	198.7	132.6	96.8	77.4	55.7	44.7	37.0	31.6	27.7	24.6	20.2	17.1	10.7	9.1
1.80	506.6	437.7	342.8	220.5	141.0	102.2	81.3	58.9	47.1	38.8	33.2	29.0	25.8	21.1	17.9	11.2	9.4
1.75	586.4	461.5	359.1	225.6	144.9	104.4	82.7	60.2	48.1	39.6	33.9	29.6	26.3	21.5	18.3	11.4	9.6

C&D 12-720 MRX

恒功率放电 - Watts Per Cell @ 77°F (25°C)

EPV	5 min	10 min	15 min	20 min	25 min	26 min	30 min	45 min	60 min	90 min	2 hr	3 hr	4 hr	5 hr	8 hr	10 hr	12 hr	20 hr
1.85	758.9	710.6	612.4	517.7	447.3	439.0	402.5	317.0	267.6	198.4	160.4	115.1	90.2	74.6	50.1	41.5	35.5	22.6
1.80	990.9	802.8	669.9	563.8	485.4	476.1	435.6	338.5	283.0	209.1	168.7	120.7	94.4	78.0	52.2	43.1	36.9	23.4
1.75	1093.2	847.6	695.6	584.5	502.5	492.7	450.4	348.1	290.0	212.9	170.9	122.5	95.8	79.0	53.1	43.9	37.5	23.8
1.70	1152.1	878.3	712.3	598.7	514.8	504.9	461.6	354.2	293.5	215.5	173.1	123.7	96.7	79.9	53.6	44.3	37.9	24.0
1.67	1170.9	891.0	720.0	604.8	519.8	509.7	465.9	356.2	294.4	216.3	173.7	124.2	97.1	80.2	53.7	44.3	37.9	24.1
1.65	1184.1	899.3	727.4	609.8	523.2	512.9	468.3	358.2	296.2	217.3	174.4	124.5	97.3	80.4	53.8	44.4	38.0	24.1

恒电流放电 - Amperes @ 77°F (25°C)

EPV	5 min	10 min	15 min	30 min	60 min	90 min	2 hr	3 hr	4 hr	5 hr	6 hr	7 hr	8 hr	10 hr	12 hr	20 hr	24 hr
1.90	261.6	261.6	257.8	181.4	120.9	88.1	70.4	51.9	41.7	34.6	29.6	26.0	23.2	19.0	16.2	10.1	8.6
1.85	391.3	375.3	309.8	204.4	136.4	99.6	79.7	57.3	46.0	38.0	32.6	28.4	25.3	20.7	17.6	11.0	9.3
1.80	521.1	450.2	352.6	226.8	145.1	105.1	83.6	60.6	48.5	39.9	34.1	29.8	26.6	21.7	18.4	11.5	9.7
1.75	603.1	474.7	369.4	232.0	149.0	107.4	85.1	61.9	49.5	40.8	34.8	30.5	27.0	22.2	18.8	11.7	9.9

C&D 12-800 MRX

恒功率放电 - Watts Per Cell @ 77°F (25°C)

EPV	5 min	10 min	15 min	20 min	25 min	26 min	30 min	45 min	60 min	90 min	2 hr	3 hr	4 hr	5 hr	8 hr	10 hr	12 hr	20 hr
1.85	862.3	786.7	662.6	556.3	477.9	468.6	422.5	320.9	261.5	195.0	158.3	114.1	89.6	74.4	49.8	40.9	34.7	21.7
1.80	1120.1	907.8	744.0	618.1	526.2	515.3	462.1	348.1	282.0	208.6	168.4	120.9	94.5	78.0	51.9	42.5	36.1	22.7
1.75	1263.6	955.7	776.8	644.6	548.1	536.7	481.0	360.6	291.2	213.7	171.6	123.5	96.3	79.3	52.8	43.2	36.8	23.1
1.70	1301.5	983.7	795.5	660.8	562.4	550.8	493.9	369.3	297.6	217.8	174.5	125.2	97.7	80.4	53.6	44.0	37.3	23.4
1.67	1311.2	990.9	800.0	665.9	567.8	556.2	499.3	372.4	299.6	219.2	175.7	125.9	98.2	81.0	53.9	44.3	37.5	23.6
1.65	1320.6	996.2	805.7	670.4	571.4	559.7	502.3	374.3	300.9	220.1	176.4	126.3	98.6	81.4	54.2	44.5	37.7	23.6

恒电流放电 - Amperes @ 77°F (25°C)

EPV	5 min	10 min	15 min	30 min	60 min	90 min	2 hr	3 hr	4 hr	5 hr	6 hr	7 hr	8 hr	10 hr	12 hr	20 hr	24 hr
1.90	312.1	303.3	271.9	189.0	123.1	91.0	73.4	53.0	41.5	34.3	29.1	25.4	22.6	18.5	15.7	9.9	8.3
1.85	455.7	399.1	329.6	214.7	135.7	100.1	80.6	58.2	45.7	37.6	31.9	27.7	24.6	20.1	17.0	10.6	8.9
1.80	599.4	473.4	371.5	231.7	143.2	105.7	85.2	61.6	48.0	39.4	33.4	29.0	25.7	21.0	17.8	11.1	9.3
1.75	690.7	506.2	401.1	239.8	146.5	108.2	87.3	63.0	49.1	40.4	34.2	29.7	26.3	21.5	18.2	11.3	9.5

MRX 系列

C&D 12-830 MRX

恒功率放电 - Watts Per Cell @ 77°F (25°C)

EPV	5 min	10 min	15 min	20 min	25 min	26 min	30 min	45 min	60 min	90 min	2 hr	3 hr	4 hr	5 hr	8 hr	10 hr	12 hr	20 hr
1.85	894.7	816.2	687.5	577.2	495.8	486.2	438.3	332.9	271.3	202.3	164.2	118.4	93.0	77.2	51.7	42.4	36.0	19.0
1.80	1162.1	941.8	771.9	641.3	545.9	534.6	479.4	361.2	292.6	216.4	174.7	125.5	98.0	80.9	53.9	44.1	37.4	19.9
1.75	1310.9	991.6	805.9	668.7	568.7	556.9	499.1	374.2	302.1	221.7	178.0	128.1	99.9	82.3	54.8	44.9	38.1	20.2
1.70	1350.3	1020.6	825.3	685.5	583.5	571.4	512.4	383.1	308.8	226.0	181.1	129.9	101.4	83.4	55.6	45.6	38.7	20.4
1.67	1360.4	1028.0	830.0	690.8	589.1	577.0	518.0	386.3	310.8	227.5	182.3	130.6	101.9	84.0	56.0	46.0	39.0	20.6
1.65	1370.1	1033.6	836.0	695.5	592.8	580.7	521.1	388.3	312.1	228.4	183.0	131.0	102.3	84.4	56.2	46.1	39.1	20.7

恒电流放电 - Amperes @ 77°F (25°C)

EPV	5 min	10 min	15 min	30 min	60 min	90 min	2 hr	3 hr	4 hr	5 hr	6 hr	7 hr	8 hr	10 hr	12 hr	20 hr	24 hr
1.90	323.8	314.6	282.1	196.0	127.8	94.4	76.2	55.0	43.0	35.6	30.2	26.4	23.4	19.2	16.3	10.3	8.6
1.85	472.8	414.1	342.0	222.8	140.8	103.8	83.6	60.4	47.4	39.0	33.1	28.8	25.5	20.8	17.7	11.0	9.3
1.80	621.9	491.2	385.4	240.4	148.5	109.7	88.4	63.9	49.8	40.9	34.7	30.1	26.7	21.8	18.5	11.5	9.6
1.75	716.6	525.2	416.1	248.8	152.0	112.2	90.5	65.4	50.9	41.9	35.5	30.9	27.3	22.3	18.9	11.8	9.9

注: 安装时电池间需要至少留出0.5英寸(1.25cm)的距离以便良好的通风。技术规格的修改将不预先通知。

Power

YOU CAN DEPEND ON

经过百余年的持续发展,西恩迪人通过设计和生产性能优异的全系列备用电源产品,已经实现了当初创始人的宏伟愿景。我们将继往开来,迎接新的技术挑战,为不断进步的世界创造更具实力的解决方案,为您的各种应用提供整体解决方案。

西恩迪为电信、UPS、能源和基础设施以及新兴市场等行业提供电源解决方案和服务,我们设计、生产和销售整套的后备电源及其解决方案,并提供全套后备电源及其解决方案的售前售后服务,以确保客户关键应用的电源系统正常运行。西恩迪提供完整电源系统的能力和高水准的设计生产能力,使得西恩迪在激烈的市场竞争中脱颖而出。

如今,西恩迪在美国、墨西哥和中国等世界范围内建立生产基地,我们继续担任行业领导者,为客户提供高品质且长寿命的电池产品。西恩迪持续发展和百余年的成功源于我们可靠的产品、专业的员工和忠诚的销售合作伙伴,更离不开我们广大忠诚客户的大力支持。

LONG
DURATION
SERIES

Liberty®

m-s endur® II

MCT II

HIGH
RATE
MAX

NTEGRITY

X SERIES

SAGEON

TECHNOLOGIES

Contact us 联系我们

Headquarters 美国总部

C&D Technologies, Inc.
200 Precision Road
Horsham, PA 19044 USA

西恩迪超骏(上海)能源科技有限公司

C&D Trojan (Shanghai) Energy Technologies Co., Ltd.
电话: 400-678-3721

西恩迪超骏(上海)电源科技有限公司

C&D Trojan (Shanghai) Power Technologies Co., Ltd.
地址: 上海市星火开发区莲都路55号
电话: (86) 21 3711 1222

西恩迪电源科技江苏有限公司

地址: 江苏省邳州高新技术开发区循环经济产业园
电话: (86) 516 8687 9857

C&D Technologies (Hong Kong) Ltd.

Tel: (852) 2119 9870
Fax: (852) 2117 0342
E-mail: Bhui@cdtrojan.com

C&D Tech (Singapore) Pte Ltd.

Tel: (65) 6291 1031
Fax: (65) 6291 0767
E-mail: Bhui@cdtrojan.com

C&D Tech Power Solutions (India) Private Limited

Tel: (91) 97 4177 7503
E-mail: PT@cdtrojan.com

上海销售办事处

地址: 上海市吴中路1799号V1栋209室
电话: (86) 021-60900670

北京销售办事处

地址: 北京市东三环北路辛2号迪阳大厦
电话: (86) 10 8453 7995/8453 7948

深圳销售办事处

地址: 深圳市福田区深南大道南泰然九路西喜年中心A712
电话: (86) 755 8330 2838

西安销售办事处

地址: 陕西省西安市雁塔区团结南路10号睿中心1302室
电话: (86) 29 8886 8564

沈阳销售办事处

电话: (86) 138 8939 7615

成都销售办事处

电话: (86) 182 0053 6971

武汉销售办事处

电话: (86) 130 7125 1590

Website 网址

www.cdtechno.com.cn
www.cdtechno.com

全国服务热线电话(China Service Hotline):400-678-3721

C&D保留解释和更改产品技术参数的权利

C&D reserves the right to revise the data and information provided in this catalogue.